

Monteringsanvisning för Kerabit Takfotsplåtar

Kerabit Takfotsplåtar är tillverkade av förzinkat stål med PUR-ytbeläggning. De är främst avsedda för branta takfall. Plåtarna lämpar sig för bitumenmembran och även för andra takmaterial när bitumentäckning används som underlagsmembran. Membranet ska alltid monteras enligt tillverkarens monteringsanvisning.

Om ett underlagsmembran monteras under bitumentäckningen ska plåtar med ansats monteras på underlagsmembranet innan montering av den yttre täckningen (obs! underlagsmembranet syns inte på bilderna i anvisningen). Undantaget är Takgavelplåt, som monteras efter att trekantslisterna, blindbräderna och täckningen har monterats.

På gröntak rekommenderas Kerabit gavelplåtar för gröntak, som tillverkats av syrafast stål. Vi rekommenderar att dessa plåtar skruvas fast med skruvar av rostfritt stål.

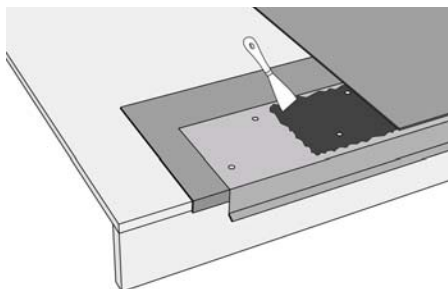
Lagring samt avlägsnande av skyddsfolien

Takfotsplåtarnas skyddsfolie ska tas bort före monteringen. Lagra inte plåtarna i solljus eftersom plasten kan fastna hårt vid plåten, om temperaturen blir hög.

Infästning

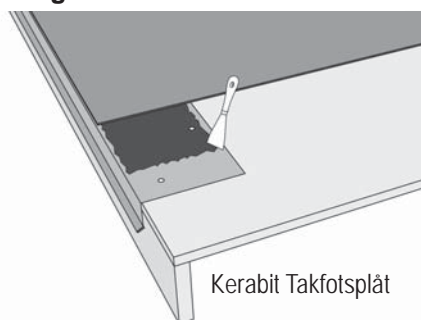
Fäst takfotsplåtarna med filtspik i sicksack med 100mm mellanrum. Spiken ska gå genom träunderlaget. Alternativt kan du använda tunnplåtskruvar med KFR-huvud, om spikarnas spetsar inte får synas. Vi rekommenderar att plåtens vertikala yta inte monteras alldeles fast i blindbrädet, utan med en springa på 10 mm mellan plåten och brädet. Den nedersta raden av spikar eller skruvar ska vara ca 50–70 mm från plåtens vikning.

Takfot

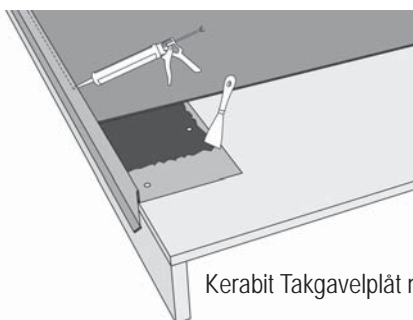


På takfoten monteras Kerabit Takfotsplåt. För det bästa och mest långlivade slutresultatet är det möjligt montera en separat ca 220–250 mm bred remsa av underlagsmembran under takfotsplåten.

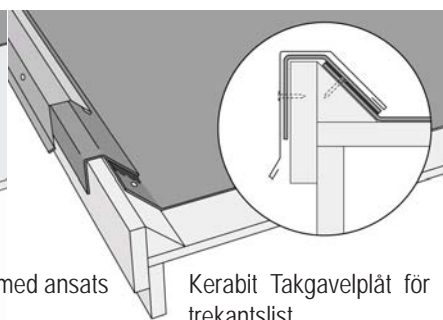
Takgavel



Kerabit Takfotsplåt



Kerabit Takgavelplåt med ansats



Kerabit Takgavelplåt för trekantslist

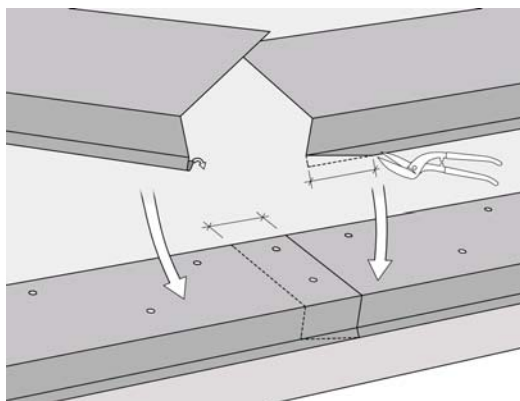
För takgavelplåten finns tre alternativ: Kerabit Takfotsplåt, Takgavelplåt med ansats och Takgavelplåt. De två förstnämnda ska monteras innan monteringen av täckningen på samma sätt som takfotsplåten.

Monteringen av plåtar på takgaveln börjar från takfoten och framskrider mot takåsen. På detta sätt undviks motskarvar.

Obs! Om du använder Kerabit Takgavelplåt ska du först fästa 50 x 50 mm trekantslistor och blindbräder intill dem. Vik täckningen över blindbrädet och fäst den i brädet. Särskilt med tjockare bitumentäckningar rekommenderas användning av en separat uppviksbit och Kerabit Taklim i enlighet med den vidstående bilden. Till sist fästs takgavelplåtarna vid blindbrädet. Fäst med ca 100 mm mellanrum.

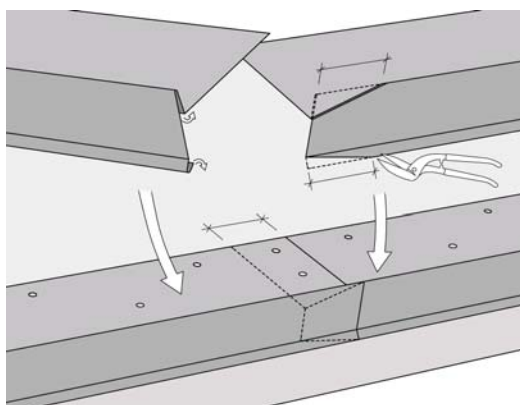
Skarvar

Plåtarnas skarvar ska överlappa minst 50 mm. Fäst skarven med två spikar eller skruvar.



Skarv i Takfotsplåt

Öppna den övre plåtens droppkant i skarven och kläm ihop den undre plåtens droppkant så att passar ihop. Alternativt kan du klippa bort en bit från hörnet i den inre plåten (se bilden).



Skarv i Takgavelplåt med ansats

Klipp bort bitar från den undre plåten på samma sätt som på bilden. Öppna den övre plåtens böckningar något och skjut den undre plåten in i dem.

Skarv i Takgavelplåt

Takgavelplåtarna monteras med överlappning utan att några bitar klipps bort.

Övre utsprång

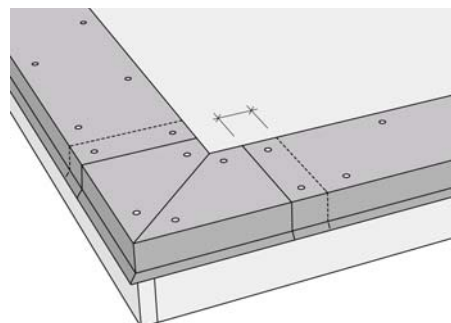
Till plåtbeklädnad av övre takutsprång används Kerabit Takgavelplåt med ansats eller Takgavelplåt, på samma sätt som till beklädnad av taggavlar.

Takutsprångens hörn

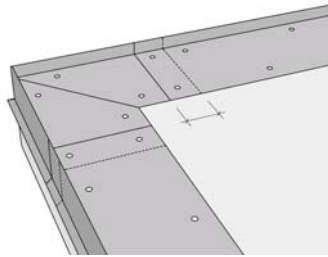
I takutsprångens hörn kan man använda färdiga Kerabit hörnstycken eller forma hörnen med plåtsax. Vik hörnstyckena i 90 graders vinkel och fäst dem på plåtarna så att det inte uppstår några motskarvar.



Hörnstycke för takfotsplåt



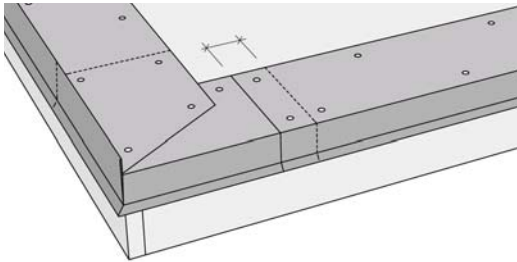
Hörnstycket för takfotsplåt är avsett för ställen där takfoten och taggaveln möts.



Hörnstycke för plåt med ansats

Hörnstycket för plåt med ansats är avsett för pulpettak på ställen där övre takutsprånget och taggaveln möts.

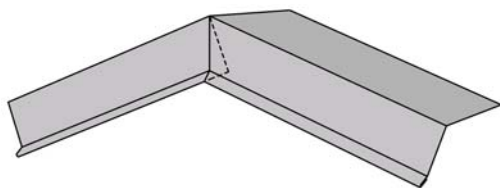
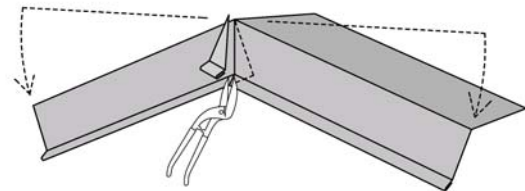
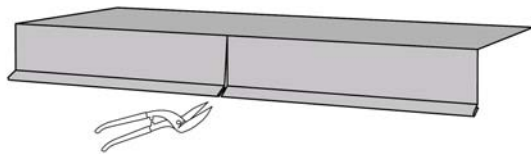
Om Taggavelplåt med ansats används på taggaveln, ska den läggas ovanpå takfoten eller hörnstycket på takfoten.



Klipp bort en bit från plåtens ansats på samma sätt som på bilden. Taggavelplåten ska fästas på takfotsplåtens eller taggavelplåtens hörnstycke. Spika fogen med två spikar.

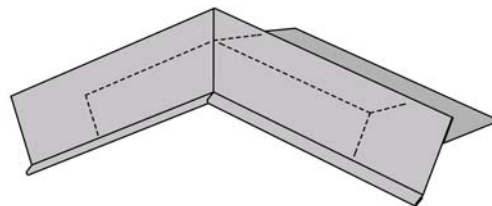
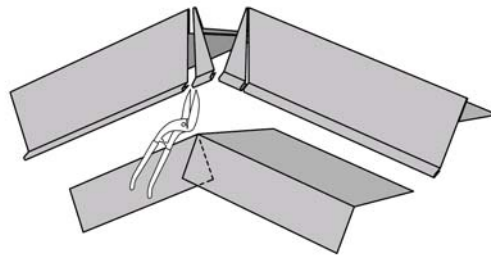
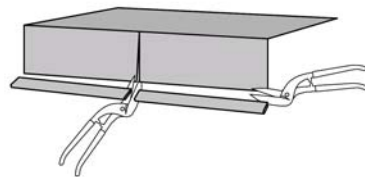
Takås

Takfotsplåt på taggaveln



På taggaveln vid nocken klipp upp plåtens vertikala sida, böj plåten och klipp bort droppkanten. Klipp bort fogen i vertikal riktning.

Taggavelplåt med anslag



När taggavelplåt med ansats används, klipp först en cirka 200 mm lång bit av Takfotsplåt till nocken. Klipp ett snitt på plåtens vertikala sida, klipp bort droppkanten och böj biten över nocken. Klipp bitar av Taggavelplåt med ansats i enlighet med takets lutning och lägg dem ovanpå biten av takfotsplåt med stötfog.

Slutförande åtgärder

När Taggavelplåt med ansats används förs täckningen av bitumenmembran eller -shingel ända fram till vinkningen. Slutför genom att lägga Kerabit Taklim (patron) i fogen mellan membranet och plåten.